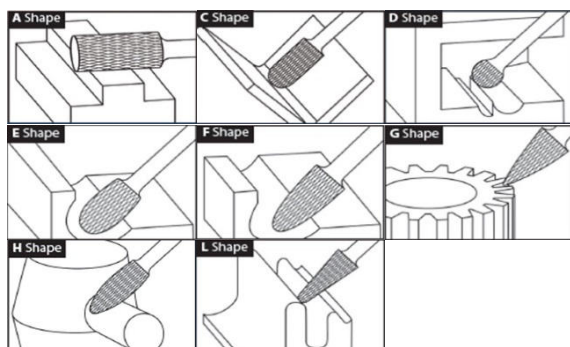


TVRDOKOVOVÉ FRÉZY S NOVÝM TYPEM BŘITŮ NA NEREZOVOU A BĚŽNOU OCEL

FRÉZY NA NEREZOVOU OCEL

- speciálně vyvinutá geometrie břitu na nerezovou ocel pro vysoký výkon
- vysoká kvalita opracování umožňuje snížit počet následných kroků a redukovat prostoje
- nižší produkce tepla v místě frézování
- vyrobeno ze slinutého karbidu wolframu – garance vysokého výkonu a dlouhé životnosti
- přísná kontrola kvality při výrobě – 100% kontrola pájeného spoje břitu a stopky
- 8 tvarů fréz na nerezovou ocel



FRÉZY NA BĚŽNOU OCEL

- speciálně vyvinutá geometrie břitu na běžnou ocel pro vysoký výkon
- větší úběr materiálu, dlouhá tříska
- nižší produkce tepla v místě frézování
- přísná kontrola kvality při výrobě – 100% kontrola pájeného spoje břitu a stopky
- 9 tvarů fréz pro běžnou ocel

